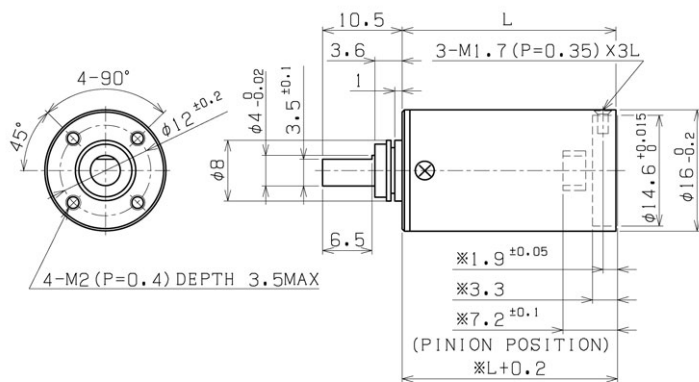


IG-16R

[受注生産]
Built to order

φ16遊星ギヤヘッド (低バックラッシュタイプ)
Planetary Gearhead (Smaller backlash type)



※ モータ端面からの寸法 Dimension from motor end face

Unit : mm

ピニオン仕様 Pinion Specification	IG16R-21A	IG16R-21B	
外径 Outside diameter	φ 5.220	φ 4.278	
ピッチ円直径 Pitch circle diameter	φ 4.620	φ 3.678	
モジュール Module	0.3	0.3	
歯数 No. of teeth	15	12	
圧力角 Pressure angle	20°	20°	
転位係数 Addendum modification coefficient	0.020	0.130	
穴径 Hole diameter	φ 1.5 -0.015 -0.030	φ 1.5 -0.015 -0.030	
対応減速比 Reduction ratio	19 428 76 1216 90 1444 304 1714 361 2036	4 22 107 509 2418	

仕様 Specifications

型式 ※ Model Number	減速比 Reduction ratio		定格許容トルク Rated torque			段数 Number of stage	効率 Efficiency %	回転方向(モータに対して) Direction of rotation (Drive to output)	長さ(L) Length mm	質量 Mass g
	絶対値 Absolute		mNm	kg · cm	oz · in					
1/ 4	1/	4.75	24.5	0.25	3.47	1	81	=	18.4	16.7
1/ 19	1/	19.00	98.1	1	13.9	2	66	=	23.8	20.9
1/ 22	1/	22.56	98.1	1	13.9	2	66	=	23.8	20.9
1/ 76	1/	76.00	294	3	41.7	3	53	=	28.2	24.7
1/ 90	1/	90.25	294	3	41.7	3	53	=	28.2	24.7
1/ 107	1/	107.17	294	3	41.7	3	53	=	28.2	24.7
1/ 304	1/	304.00	392	4	55.6	4	43	=	32.6	28.2
1/ 361	1/	361.00	392	4	55.6	4	43	=	32.6	28.2
1/ 428	1/	428.69	392	4	55.6	4	43	=	32.6	28.2
1/ 509	1/	509.07	392	4	55.6	4	43	=	32.6	28.2
1/ 1,216	1/	1216.00	588	6	83.4	5	35	=	37.0	31.8
1/ 1,444	1/	1444.00	588	6	83.4	5	35	=	37.0	31.8
1/ 1,714	1/	1714.75	588	6	83.4	5	35	=	37.0	31.8
1/ 2,036	1/	2036.27	588	6	83.4	5	35	=	37.0	31.8
1/ 2,418	1/	2418.07	588	6	83.4	5	35	=	37.0	31.8

標準品 Standard

※ 御注文の際は減速比を呼称願います。

特注品 Custom-made

When placing an order, please specify the reduction ratio.

テクニカルデータ Technical Data

種類 Type	遊星 Planetary	遊星 Planetary
出力軸 Output shaft	ステンレス (焼入れ) Stainless steel (Hardening)	ステンレス (焼入れ) Stainless steel (Hardening)
出力軸ベアリング Bearing at output	ボール Ball	ボール Ball
ラジアルガタ Radial play	(mm) ≤ 0.1	(mm) ≤ 0.1
スラストガタ Axial play	(mm) ≤ 0.2	(mm) ≤ 0.2
使用温度範囲 Operating temperature range	(°C) - 10°C ~ + 60°C	(°C) - 10°C ~ + 60°C

組合せ Combination

種類 Type	モータ Motor			ギヤードモータ Gear Motor		エンコーダ Encoder		
	型式 Model Number	外径 (mm) Diameter	ページ Page	長さ (mm) Length	ページ Page	型式 Model Number	ページ Page	長さ (mm) Length
コアレス Coreless	SCR16-25××	16	37	26.2+L		MR-16/MK-16	50/51	4.2/11.3
コアレス Coreless	SCR16-35××	16	38	36.2+L		MR-16/MK-16	50/51	4.2/11.3
コアレス Coreless	SCR17-25××	17	39	26.2+L		MR-16/MK-16	50/51	4.2/11.3
コアレス Coreless	SCR17-35××	17	40	36.2+L		MR-16/MK-16	50/51	4.2/11.3

※上記データは参考値です

The above data is for reference only.