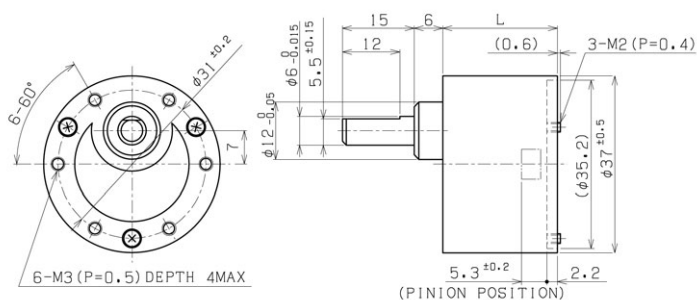


RB-35C

φ37スパーギヤヘッド(連続・断続併用タイプ) Spur Gearhead (Continuous-intermittent combined type)



Unit : mm

ピニオン仕様 Pinion Specification	B-208口A	B-208HA
外径 Outside diameter	6.240	5.916
ピッチ円直径 Pitch circle diameter	5.240	5.116
モジュール Module	0.5	0.4
歯数 No. of teeth	10	12
圧力角 Pressure angle	20°	20°
転位係数 Addendum modification coefficient	0.240	0.0375
穴径 Hole diameter	2.0 - 0.020 - 0.040	2.0 - 0.020 - 0.040
対応減速比 Reduction ratio	6 15 18	29 102 200 35 115 241 49 129 302 59 150 494 80 181 684

仕様 Specifications

型式 ※ Model Number	減速比 Reduction ratio		定格許容トルク Rated torque			段数 Number of stage	効率 Efficiency %	回転方向(モータに対して) Direction of rotation (Drive to output)	長さ(L) Length mm	質量 Mass g
	絶対値 Absolute		mNm	kg・cm	oz・in					
1/ 6	1/	6.00	98.1	1	13.9	2	81	=	19.0	(44.8)
1/ 15	1/	15.00	98.1	1	13.9	3	73		21.5	(49.7)
1/ 18	1/	18.00	98.1	1	13.9	3	73		21.5	(49.7)
1/ 29	1/	29.55	196	2	27.8	3	73		21.5	(49.7)
1/ 35	1/	35.58	196	2	27.8	4	66	=	24.0	(54.7)
1/ 49	1/	49.01	294	3	41.7	4	66	=	24.0	(54.7)
1/ 59	1/	59.09	294	3	41.7	4	66	=	24.0	(54.7)
1/ 80	1/	80.49	392	4	55.6	4	66	=	24.0	(54.7)
1/ 102	1/	102.62	588	6	83.4	5	59		26.5	(56.2)
1/ 115	1/	115.95	588	6	83.4	5	59		26.5	(56.2)
1/ 129	1/	129.82	588	6	83.4	5	59		26.5	(56.2)
1/ 150	1/	150.76	588	6	83.4	5	59		26.5	(56.2)
1/ 181	1/	181.75	588	6	83.4	5	59		26.5	(56.2)
1/ 200	1/	200.09	588	6	83.4	5	59		26.5	(56.2)
1/ 241	1/	241.47	588	6	83.4	5	59		26.5	(56.2)
1/ 302	1/	302.92	588	6	83.4	6	53	=	29.0	(61.0)
1/ 494	1/	494.55	588	6	83.4	6	53	=	29.0	(61.0)
1/ 684	1/	684.51	588	6	83.4	6	53	=	29.0	(61.0)

標準品 Standard

特注品 Custom-made

※ 御注文の際は減速比を呼称願います。

When placing an order, please specify the reduction ratio.

テクニカルデータ Technical Data

種類	Type	スパー	Spur
出力軸	Output shaft	ステンレス	Stainless steel
出力軸ベアリング	Bearing at output	スリーブ	Sleeve
ラジアルガタ	Radial play (mm)	≤ 0.1	
スラストガタ	Axial play (mm)	≤ 0.35	
使用温度範囲	Operating temperature range (°C)	- 10°C ~ + 60°C	

組合せ Combination

種類 Type	モータ Motor				ギヤードモータ Gear Motor		エンコーダ Encoder		
	型式 Model Number	外径 (mm) Diameter	ページ Page	長さ (mm) Length	ページ Page	型式 Model Number	ページ Page	長さ (mm) Length	
コアード Iron Core	FMA x x	36.0	14	34.4+L	105				
コアード Iron Core	N x x x	35.4	14	28.4+L	105				
コアード Iron Core	NCB x x	27.8	14	33.9+L	106				
コアード Iron Core	N x x x LJ	36.0	14	45.4+L	106				

上記データは参考値です

The above data is for reference only.