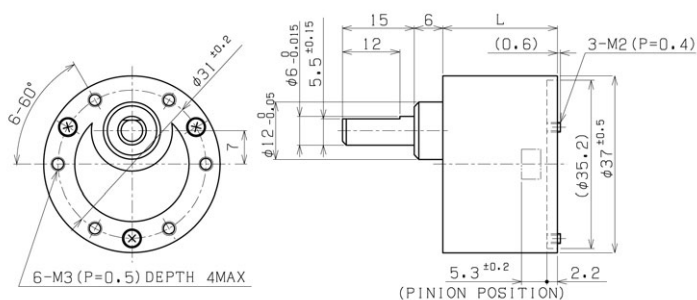


RB-35V

φ37スパーギヤヘッド (ロングライフタイプ) Spur Gearhead (Long life type)



Unit : mm

ピニオン仕様 Pinion Specification	B-208口A		
外径 Outside diameter	φ 6.240		
ピッチ円直径 Pitch circle diameter	φ 5.240		
モジュール Module	0.5		
歯数 No. of teeth	10		
圧力角 Pressure angle	20°		
転位係数 Addendum modification coefficient	0.240		
穴径 Hole diameter	φ 2.0 -0.020 -0.040		
対応減速比 Reduction ratio	全減速比 All reduction ratios		

仕様 Specifications

型式 ※ Model Number	減速比 Reduction ratio		定格許容トルク Rated torque			段数 Number of stage	効率 Efficiency %	回転方向(モータに対して) Direction of rotation (Drive to output)	長さ(L) Length mm	質量 Mass g
	絶対値 Absolute		mNm	kg · cm	oz · in					
1/ 32	1/	32.50	196	2	27.8	3	73	≠	21.5	(50.4)
1/ 42	1/	42.06	294	3	41.7	4	66	=	24.0	(55.3)
1/ 65	1/	65.00	392	4	55.6	4	66	=	24.0	(55.3)
1/ 94	1/	94.25	588	6	83.4	4	66	=	24.0	(55.3)
1/ 121	1/	121.97	588	6	83.4	5	59	≠	26.5	(59.5)
1/ 188	1/	188.50	588	6	83.4	5	59	≠	26.5	(59.5)
1/ 273	1/	273.33	588	6	83.4	5	59	≠	26.5	(59.5)
1/ 353	1/	353.71	588	6	83.4	6	53	=	29.0	(63.2)
1/ 546	1/	546.65	588	6	83.4	6	53	=	29.0	(63.2)
1/ 792	1/	792.64	588	6	83.4	6	53	=	29.0	(63.2)

標準品 Standard

※ 御注文の際は減速比を呼称願います。

特注品 Custom-made

When placing an order, please specify the reduction ratio.

テクニカルデータ Technical Data

種類 Type	スパー Spur	Spur
出力軸 Output shaft	ステンレス (焼入れ) Stainless steel (Hardening)	Stainless steel (Hardening)
出力軸ベアリング Bearing at output	スリーブ Sleeve	Sleeve
ラジアルガタ Radial play (mm)	≤ 0.1	≤ 0.1
スラストガタ Axial play (mm)	≤ 0.35	≤ 0.35
使用温度範囲 Operating temperature range (°C)	- 10°C ~ + 60°C	- 10°C ~ + 60°C

組合せ Combination

種類 Type	モータ Motor				ギヤードモータ Gear Motor		エンコーダ Encoder		
	型式 Model Number	外径 (mm) Diameter	ページ Page	長さ (mm) Length	ページ Page	型式 Model Number	ページ Page	長さ (mm) Length	
コアード Iron Core	FMA × ×	36.0	14	34.4+L	102				
コアード Iron Core	N × × ×	35.4	14	28.4+L	102				
コアード Iron Core	NCB × ×	27.8	14	33.9+L	103				
コアード Iron Core	N × × × LJ	36.0	14	45.4+L	103				
ブラシレス Brushless	HCA × ×	24.2	44	19.0+L	104				
ブラシレス Brushless	HCB × ×	35.8	45	46.6+L	104				

※ 上記データは参考値です

The above data is for reference only.